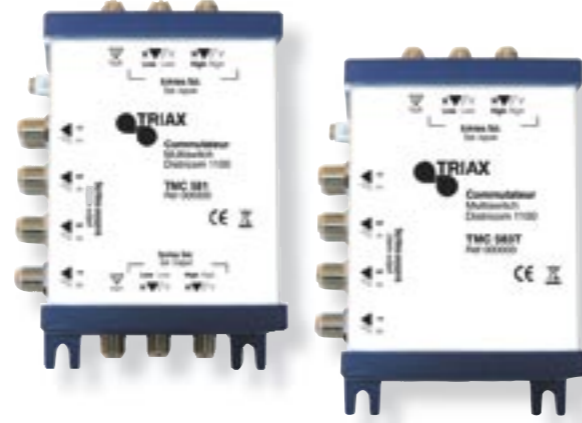


DISTRICOM 1100

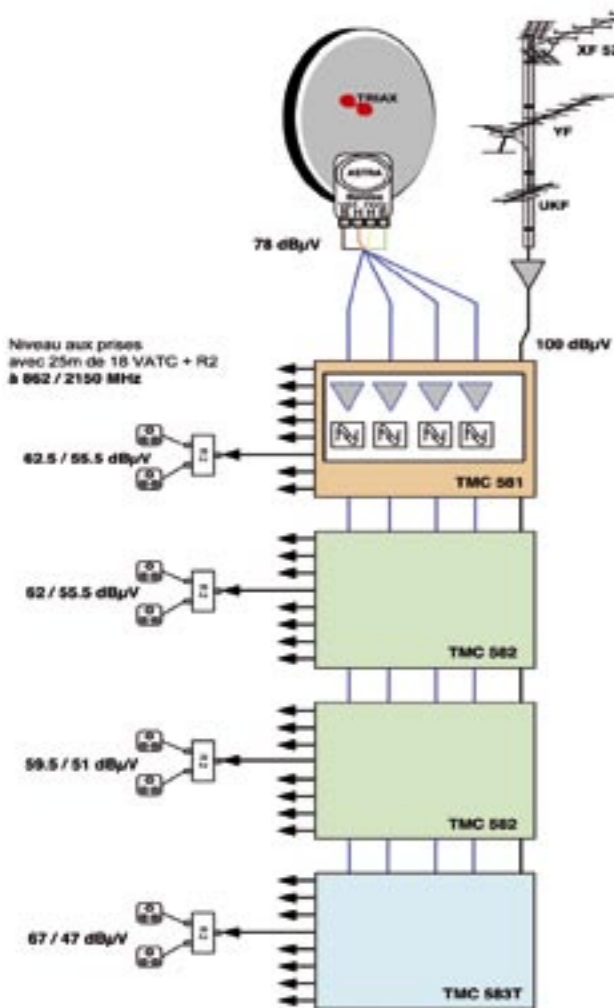
Distribution mono-satellite



- > Système totalement téléalimenté par le 1er récepteur usager raccordé : commutateurs et LNB
- > Jusqu'à 32 prises sans calcul de pertes
- > Entrée terrestre passive
- > Repérage couleur des lignes satellites
- > Le système est constitué de 3 références de produits :
 - > Amplificateur / commutateur servant de module de base du système. Il est équipé de 8 sorties usagers.
 - > Commutateur à passage 8 sorties usagers
 - > Commutateur terminal 8 sorties usagers

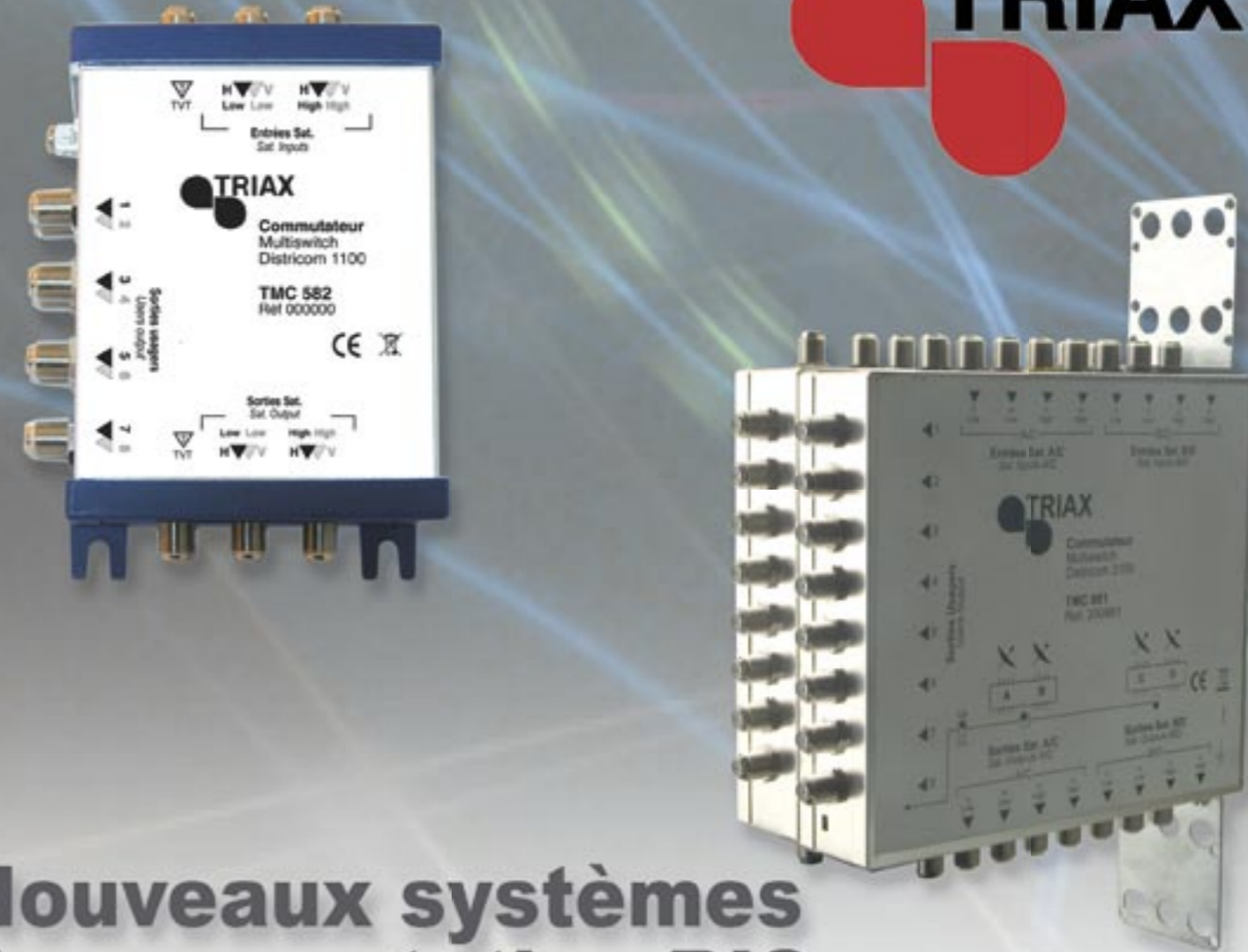


Exemple d'installation



| Désignations | MODULE DE BASE | | | Unités |
|--------------------------------|---------------------------|-----------------------|----------------------|--------|
| | Commutateur Amplificateur | Commutateur à passage | Commutateur terminal | |
| Références | TMC 581 360581 | TMC 582 360582 | TMC 583T 360583 | |
| Nombre de sorties utilisateurs | 8 | 8 | 8 | Nbre |
| Entrée et sortie ligne TER | 1E / 1S | 1E / 1S | 1E / (*) | |
| Bande de fréquences TER | | 5 à 862 | | MHz |
| Pertes dérivation TER | 25 | 25 | 15 | dB |
| Ondulation | | ± 3,5 | | dB |
| Pertes passage TER | 2 | 2 | (*) | dB |
| Ondulation | | ± 2 | | dB |
| Entrées et sorties lignes SAT | 4E / 4S | 4E / 4S | 4E / (*) | |
| Bande de fréquences SAT | | 950 à 2200 | | MHz |
| Pertes dérivation SAT | | | | |
| à 950 MHz | 9 | 22 | 22 | dB |
| à 2200 MHz | 5 | 18 | 18 | dB |
| Ondulation | | ± 2 | | dB |
| Gain / Pertes passage SAT | +16 | -3 | (*) | dB |
| Ondulation | | ± 2,5 | | dB |
| Isolation SAT non sélectionné | | 30 typique | | dB |
| Isolation TER / SAT | | >25 | | dB |
| Impédance entrées / sorties | | 75 | | ohms |
| Adaptation E/S lignes SAT | | 10 typique | | dB |
| Adaptation dérivation SAT | | >10 | | dB |
| Adaptation TER | | >10 | | dB |
| Niveau de sorties dérivées | | | | |
| IM3 -35 dB | | 100 typique | | dBµV |
| IM2 -35 dB | | 100 typique | | dBµV |
| Signaux de commandes | | 14 / 18 V - 22 kHz | | |
| Tension polarité V | | 11,5 à 14 | | V |
| Tension polarité H | | 16 à 19 | | V |
| Bande Hautes | | 22 ± 4 | | KHz |
| | | 0,6 ± 0,2 | | V |
| Consommation sortie dérivée | < 100 | < 20 | < 20 | mA |
| Courant passage ligne SAT | | 300 max | | |
| Connectique | | Embases F Femelles | | |
| Mise à la terre du boîtier | | Par vis M4 | | |
| Température de fonctionnement | | 0 à + 45 | | °C |
| Dimensions h x l x p | 145 x 100 x 55 | 145 x 100 x 55 | 145 x 100 x 55 | mm |

(*) Commutateur terminal



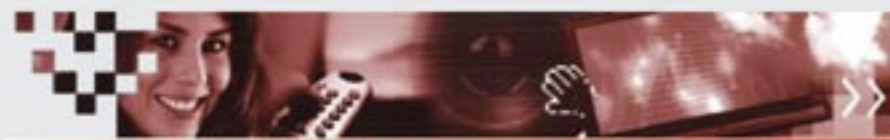
Nouveaux systèmes de commutation BIS DISTRICOM 1100 & 3100

NOUVEAUX SYSTEMES DE COMMUTATION - VS 3.0 - 01.2008 - Photos non contractuelles

www.triax.fr

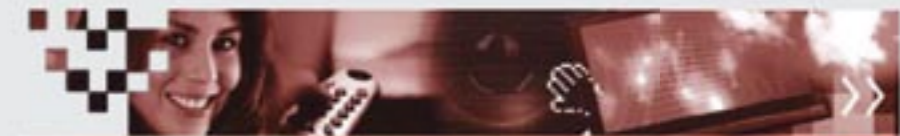
www.triax.fr

TRIAX Sàrl
13, rue du Chemin de Fer
BP 61027 Lampertheim
67451 Mundolsheim Cedex
Tél. : 03 88 18 09 09
Fax : 03 88 18 09 00
Mél. : sc@triax.fr



TRIAX - your ultimate connection

TRIAX Sàrl
13, rue du Chemin de Fer
BP 61027 Lampertheim
67451 Mundolsheim Cedex
Tél. : 03 88 18 09 09
Fax : 03 88 18 09 00
Mél. : sc@triax.fr



TRIAX - your ultimate connection

DISTRICOM 3100

Base pour une distribution bi-satellites

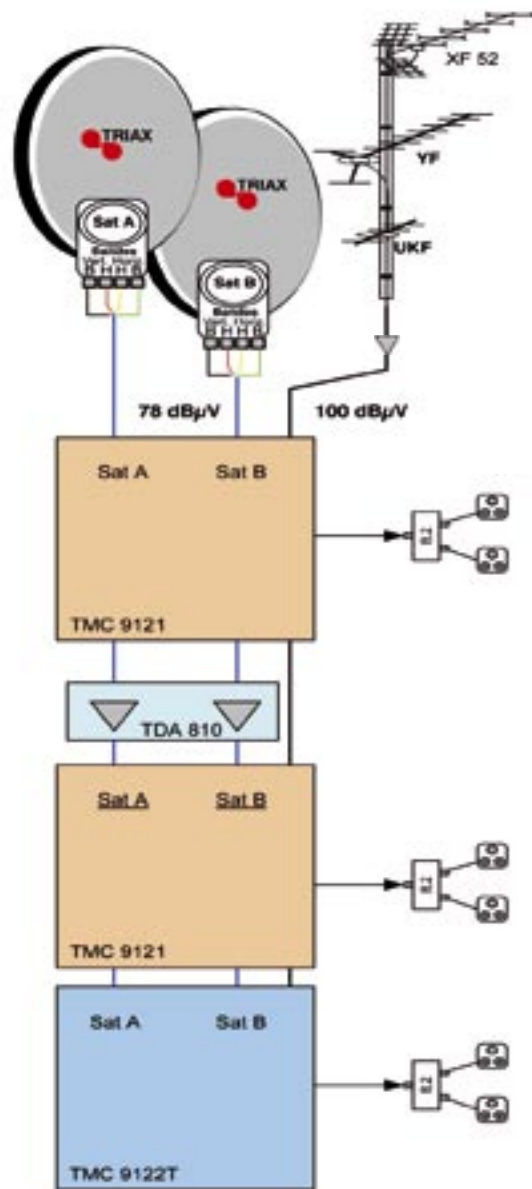
**MULTI
SATELLITES**

DISTRICOM 3100

Extension à 3 ou 4 satellites



Exemple d'installation



- > Base 8 polarités satellites avec ligne terrestre (évolutive à 16 polarités)
- > Système totalement téléalimenté par le 1er récepteur usager raccordé
- > Amplificateur BIS enfichable sur commutateur
- > Jusqu'à 36 prises sans calcul de pertes
- > Repérage couleur des lignes satellites
- > Equerre pour montage multi-positions fournie

LA BASE DU SYSTÈME EST CONSTITUÉE DE :

- > Commutateurs à passage
8 voies SAT+TER 8 ou 12 sorties usagers
- > Commutateurs terminaux
8 voies SAT + TER 8 ou 12 sorties usagers

L'EXTENSION DU SYSTÈME EST CONSTITUÉE DE :

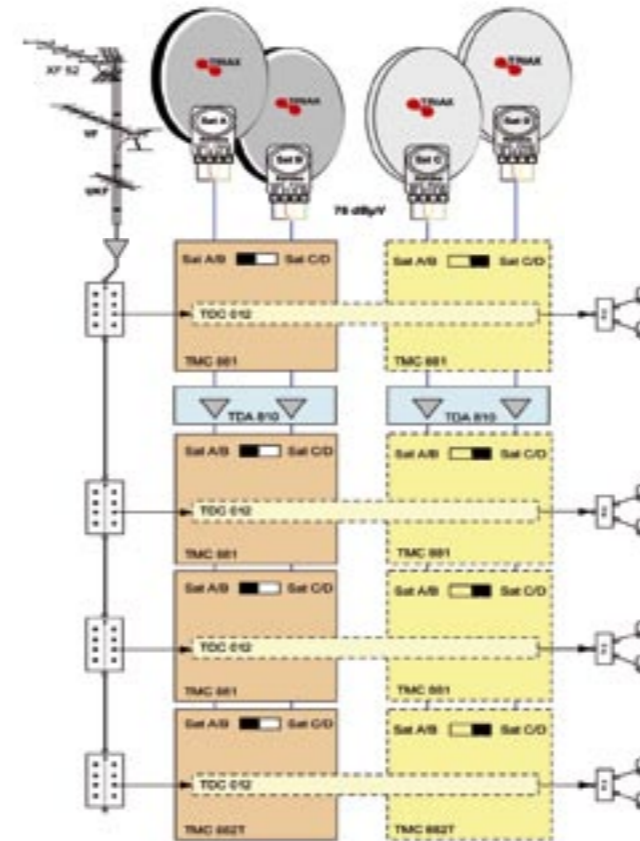
- > Commutateurs d'extension à passage 8 voies SAT
- > Commutateurs d'extension terminaux 8 voies SAT

| Désignations | MODULES DE BASE | | | | Unités |
|---------------------------------|---------------------------------|--------------------|--------------------|---------------------|--------|
| | à passage | | terminaux | | |
| Références | TMC 981 300981 | TMC 9121 300913 | TMC 982T 300982 | TMC 9122T 300914 | |
| Nombre de sorties utilisateurs | 8 | 12 | 8 | 12 | Nbs |
| Entrée / sortie ligne TER | 1E / 1S | 1E / 1S | 1E / (*) | 1E / (*) | |
| Bande de fréquences TER | 5 à 862 | | | | MHz |
| Pertes dérivation TER | 16 | 19 | 12 | 18 | dB |
| Ondulation | ±2 | | | | dB |
| Pertes passage TER | 4 | 4 | (*) | (*) | dB |
| Ondulation | ± 2 | | | | dB |
| Entrées et sorties lignes SAT | 8E / 8S | 8E / 8S | 8E / (*) | 8E / (*) | |
| Bande de fréquences SAT | 950 à 2200 | | | | MHz |
| Pertes dérivation SAT | | | | | |
| à 950 MHz | 10 | 10 | 6 | 6 | dB |
| à 2200 MHz | 6 | 6 | 2 | 2 | dB |
| Ondulation | ± 2 | | | | dB |
| Pertes passage SAT | 4 | 5,5 | (*) | (*) | dB |
| Ondulation | ± 2,5 | | | | dB |
| Isolation SAT non sélectionné | 30 typique | | | | dB |
| Isolation TER / SAT | > 25 | | | | dB |
| Impédance entrées / sorties | 75 | | | | ohms |
| Adaptation E/S lignes SAT | 10 typique | | | | dB |
| Adaptation dérivation SAT | > 10 | | | | dB |
| Adaptation TER | > 10 | | | | dB |
| Niveau de sorties dérivées | | | | | |
| IM3 -35 dB | 100 typique | | | | dBµV |
| IM2 -35 dB | 100 typique | | | | dBµV |
| Signaux de commandes | 14 / 18 V - 22 kHz - DiSEqC 1.0 | | | | |
| Signaux de commande DiSEqC | réagit aux positions A/B | | | | |
| Tension polarité V | 11,5 à 14 | | | | V |
| Tension polarité H | 16 à 19 | | | | V |
| Bande Haute | 22 ± 4 | | | | kHz |
| | 0,6 ± 0,2 | | | | V |
| Consommation sortie dérivée (1) | 65 | | | | mA |
| Courant passage ligne SAT | 400 max | | | | mA |
| Connectique | Embases F Femelles | | | | |
| Mise à la terre du boîtier | Par vis M4 | | | | |
| Température de fonctionnement | -20 à +50 | | | | °C |
| Dimensions L x l x p | 180 x 37 x 190 | 233 x 37 x 190 | 168 x 37 x 190 | 245 x 37 x 190 | mm |

(*) Commutateur terminal (1) alimentation assurée par le récepteur usager raccordé



Exemple d'installation



| AMPLIFICATEUR BIS ENFICHABLE | | |
|--------------------------------|-------------------|--------|
| Désignation / Référence | TDA 810 / 300810 | Unités |
| Nombre d'entrées | 8 | Nb |
| Nombre de sorties | 8 | Nb |
| Bande de fréquences | 950 à 2200 | MHz |
| Gain fixe | 16 | dB |
| Ondulation | ± 1 | MHz |
| Isolation entre voies | > 10 | dB |
| Impédance entrées / sorties | 75 | Ω |
| Adaptation | > 10 | dB |
| Niveau d'entrée maxi | 73 | dBµV |
| Niveau de sortie IM3 -35 dB | 106 | dBµV |
| Facteur de bruit | 5 | dB |
| Mode de téléalimentation | E/S - polar HH | |
| Tension d'alimentation | 12 à 20 | V |
| Consommation par satellite | 15 | mA |
| courant de passage / ligne SAT | 300 max | mA |
| Embases Entrées / sorties | F mâle / femelles | |
| Température de fonctionnement | 0 à + 45 | °C |
| Dimensions L x l x p | 130 X 70 X 38 | mm |

| Désignations | MODULES D'EXTENSION | | | | Unités |
|----------------------------------|---|--------------------|--------------------|---------------------|--------|
| | à passage | | terminaux | | |
| Références | TMC 881 300881 | TMC 8121 300813 | TMC 882T 300882 | TMC 8122T 300814 | |
| Nombre de sorties utilisateurs | 8 | 12 | 8 | 12 | Nbre |
| Entrée et sortie ligne TER | Modules satellites sans voie terrestre | | | | |
| Bande de fréquences TER | non équipé | | | | MHz |
| Pertes dérivation TER | non équipé | | | | dB |
| Ondulation | - | | | | dB |
| Pertes passage TER | non équipé | | | | dB |
| Ondulation | - | | | | dB |
| Entrées et sorties lignes SAT | 8E / 8S | 8E / 8S | 8E / (*) | 8E / (*) | |
| Bande de fréquences SAT | 950 à 2200 | | | | MHz |
| Pertes dérivation SAT | | | | | |
| à 950 MHz | 10 | 10 | 6 | 6 | dB |
| à 2200 MHz | 6 | 6 | 2 | 2 | dB |
| Ondulation | - | | | | dB |
| Pertes passage SAT | 4 | 5,5 | (*) | (*) | dB |
| Ondulation | ± 2,5 | | | | dB |
| Isolation SAT non sélectionné | 30 typique | | | | dB |
| Isolation TER / SAT | - | | | | dB |
| Impédance entrées / sorties | 75 | | | | ohms |
| Adaptation E/S lignes SAT | 10 typique | | | | dB |
| Adaptation dérivation SAT | > 10 | | | | dB |
| Adaptation TER | > 10 | | | | dB |
| Niveau de sorties dérivées | | | | | |
| IM3 -35 dB | 100 typique | | | | dBµV |
| IM2 -35 dB | 100 typique | | | | dBµV |
| Signaux de commandes | 14 / 18 V - 22 kHz - DiSEqC 1.0 | | | | |
| Signaux de commande DiSEqC | Sélection de position A/B ou C/D par switch | | | | |
| Tension polarité V | 11,5 à 14 | | | | V |
| Tension polarité H | 16 à 19 | | | | V |
| Bande Haute | 22 ± 4 | | | | kHz |
| | 0,6 ± 0,2 | | | | V |
| Consommation sortie dérivée (1) | 65 | | | | mA |
| Courant passage ligne SAT | 400 max | | | | mA |
| Connectique | Embases F Femelles | | | | |
| Mise à la terre du boîtier | Par vis M4 | | | | |
| Température de fonctionnement | 0 à + 45 | | | | °C |
| Dimensions hors tout (L x l x p) | 180x37x190 | 233x37x190 | 168x37x190 | 245x37x190 | mm |

(*) Commutateur terminal (1) alimentation assurée par le récepteur usager raccordé

| Désignations | COUPLEURS USAGERS D'EXTENSION | | | Unités |
|--------------------------------|-------------------------------|----------------------------------|---------------------------------|--------|
| | Coupleur passif 2 x ULB | Coupleur passif 2 x SAT + TER | Coupleur actif 2 x SAT + TER | |
| Références | TDC 002 300299 | TDC 012 300300 | TDC 112 300301 | |
| Entrées TER | / | 1 | 1 | Nb |
| Entrées SAT | / | 2 | 2 | Nb |
| Entrées ULB | 2 | / | / | Nb |
| Bande de fréquences entrée TER | 5 à 862 | | | MHz |
| Bande de fréquences entrée SAT | 950 à 2200 | | | MHz |
| Bande de fréquences entrée ULB | 5 à 2200 | | | MHz |
| Gain / Pertes de passage TER | -4 | -2 | -2 | dB |
| Gain / Pertes de passage SAT | -4,5 | -4,5 | +10 | dB |
| Isolation TER / SAT | > 25 | | | dB |
| Impédance entrées / sorties | 75 | | | ohms |
| Adaptation TER / SAT | > 8 typique | | | dB |
| Alimentation / Passage | 14 / 18 V - 22 KHz | | | |
| Consommation | < 30 | | | mA |
| Courant de passage max | 300 | | | mA |
| Connectique Entrées / sortie | Embases F mâle / femelles | | | |
| Température de fonctionnement | - 20 à + 50 | | | °C |
| Dimensions hors tout L x l x p | 76X17X45 | 76X17X56 | 76X17X56 | mm |

> Coupleur de sortie usagers permettant l'extension à 3 ou 4 satellites

