



PROFILTER

TPF 010

Centrale de filtrage programmable

- Filtrage sélectif de canaux UHF
- Répartition des filtres sur les entrées UHF programmables
- Largeur de filtre programmable 8 à 48 MHz
- Réglage fin des filtres
- Alimentation et clavier de programmation intégrés
- Carte pour mémorisation et copie de configuration
- Sélectivité >22 dB à ± 16 MHz

Généralités

La centrale de filtrage TPF 010 permet un filtrage sélectif des canaux UHF numériques et analogiques.

Elle est équipée de 10 filtres UHF (à répartir sur 1 à 3 entrées).

La largeur de bande des filtres est configurable par programmation de 1 à 6 canaux (8 à 48 MHz), permettant de répondre à la plupart des situations rencontrées.

Un réglage de gain individuel pour chaque filtre ou bande de fréquences permet d'aligner les niveaux du plan de service.

TPF 010 - Réf. : 363020

3 entrées :

UHF1, UHF2 et UHF3

10 filtres UHF réglables,

à répartir sur les entrées UHF 1, 2 et 3

CENTRALE DE FILTRAGE PROGRAMMABLE TPF 010 - Vs 1.0 - 12/2008 - Photos non contractuelles

www.triax.fr

TRIAX Sàrl
13, rue du Chemin de Fer BP 61027 Lampertheim
67451 Mundolsheim Cedex
Tél. : 03 88 18 09 09 - Fax : 03 88 18 09 00
Mél. : sc@triax.fr



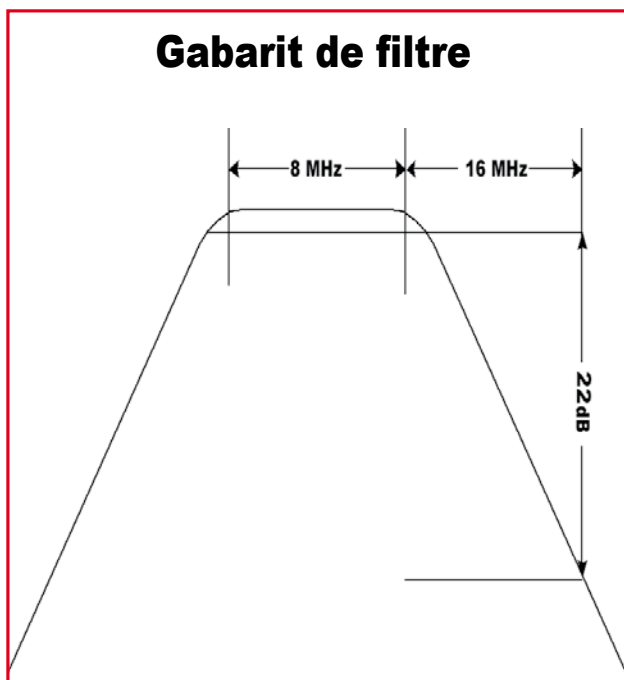
TRIAX - your ultimate connection

Centrale de filtrage programmable TPF 010

Filtres UHF

TPF 010			
Entrée	UHF1	UHF2	UHF3
Configuration programmable du nombre de filtres par entrée UHF	6	3	1
	6	4	0
	9	0	1
	10	0	0

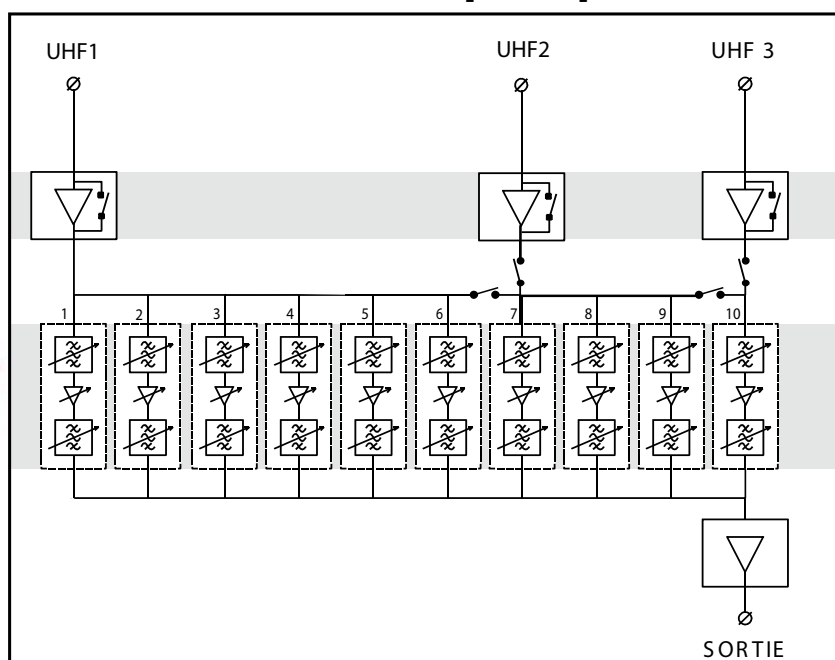
Gabarit de filtre



Caractéristiques techniques

Désignation		TPF 010		
Référence		363020		
Entrée		UHF 1	UHF 2	UHF 3
Fréquences	MHz	470 à 862	470 à 862	470 à 862
Canaux		21 à 69	21 à 69	21 à 69
Largeur des voies de filtrage	MHz	8 à 48	8 à 48	8 à 48
Configuration des filtres		6	3	1
		6	4	0
		9	0	1
		10	0	0
Gain typique	dB	0 / -15	0 / -15	0 / -15
Etage d'amplification ON / OFF :				
Atténuateur	dB	20	20	20
Niveau d'entrée Max		95	95	95
Sélectivité à ± 16 MHz	dB	> 22		
Adaptation d'entrée et sortie	dB	> 10		
Alimentation		230 VAC \pm 10%		
Consommation		10 VA		
Dimensions	mm	283 x 153 x 41		
Poids	kg	Non disponible		
Température de fonctionnement	°	0 à +50		
Indice de protection		IP 30 - montage intérieure		

Schéma de principe



Le constructeur se réserve le droit d'effectuer des modifications sans préavis. Photos non-contractuelles.